

## ВЕРТИКАЛЬНЫЙ УЗЕЛ ДЛЯ СЧЁТЧИКОВ ТЕПЛА

### Применение

Вертикальный узел для счётчиков тепла 80-PVA-WMZ **te-sa** позволяет устанавливать счётчики энергии стандартной длины непосредственно на распределительный коллектор. Узел имеет резьбовые соединения с коллектором с уплотнительным кольцом, которое позволяет создавать надёжные соединения без дополнительного монтажного усилия, благодаря избыточному применению уплотнительных материалов. Два отсечных шаровых клапана имеют резьбовые гнёзда для установки датчиков температуры подачи и возврата.

Распорка для счётчиков изготовлена из высокотехнологичного полимера, который позволяет проводить испытания под давлением и допускает обслуживание в тех случаях, когда счётчик не устанавливается сразу.

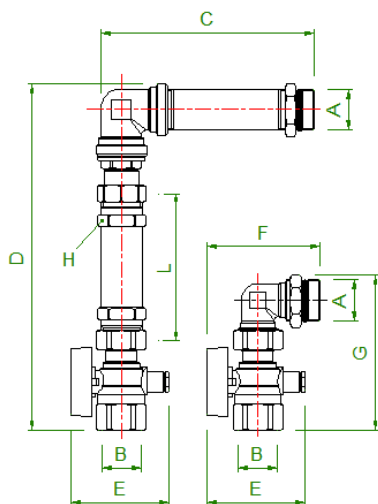
Изготовленный из высококачественных материалов, он идеально подходит для применения в системах напольного отопления, радиаторных системах отопления, распределительных системах вентиляторных теплообменников, в системах с конденсационными котлами, традиционными котлами или в системах центрального отопления.



### Технические данные

- Соединения коллектора 1" с уплотнительными кольцами и накладными гайками
- Отсечные шаровые клапаны с внутренними резьбами, имеются размеры 3/4" и 1"
- Отсечные шаровые никелированные клапаны с плоским торцом с накладной гайкой и с резьбовыми гнёздами для датчиков M10x1
- Латунные детали сделаны из сплавов UNI-EN 12164 CW614N and UNI-EN 12165 CW617N
- Распорка, сделанная из технополимера PA66, стойкого к воздействию давления и высокой температуры
- Подходит под стандарт для счётчиков тепловой энергии 3/4"x110 мм (80-PVA31-6-WMZ) или 1"x130 мм (80-PVA30-6-WMZ)
- Максимальное рабочее давление 10 бар
- Рабочая температура 0 ÷ 85°C
- Максимальное тестовое давление 16 бар
- Максимальное содержание гликоля 30%

### Размеры



Art.	A	B	C	D	E	F	G	H	L
80-PVA31-6-WMZ	1" M	3/4"	155	301	75	85	111	Ex 30	3/4" x 110
80-PVA30-6-WMZ	1" M	1"	170	290	75	85	120	Ex 36	1" x 130