

## SEPARATORE IDRAULICO COMPATTO IN ACCIAIO INOX

### Impiego

Il separatore idraulico 765A permette di disaccoppiare il flusso del circuito primario da quello del circuito secondario consentendo alle pompe di circolazione di lavorare senza interferenze reciproche.

Le funzioni aggiuntive del separatore sono la liberazione dell'aria in circolo che viene espulsa dallo scarico automatico posizionato alla sommità e la decantazione delle impurezze che vengono espulse mediante lavaggio effettuato per mezzo della valvola a sfera di cui è dotato.

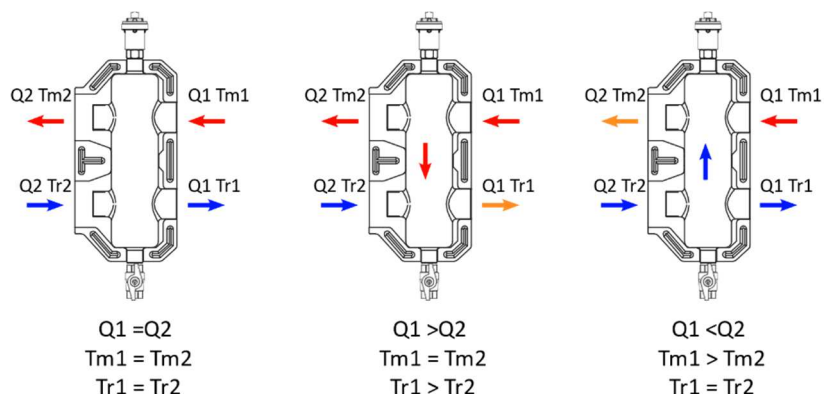
Prodotto in acciaio inossidabile, è abbinabile all'Art. 745A con l'utilizzo dei raccordi a tre pezzi Art. 535SP/1 (2pz). Completo di coibentazione in EPP.

### Funzionamento

Il principio di funzionamento di un separatore idraulico è molto semplice essendo in sostanza un by-pass installato tra andata e ritorno. Gli scenari possibili sono tre, il primo si ha quando il flusso del primario è superiore a quello del secondario, il secondo si ha quando la portata del secondario è superiore a quella del primario, il terzo caso si ha quando portata del primario e portata del secondario coincidono.

A seconda dello scenario e quindi a seconda dell'entità e del verso del flusso di acqua in by-pass, si hanno temperature alla mandata del secondario diverse.

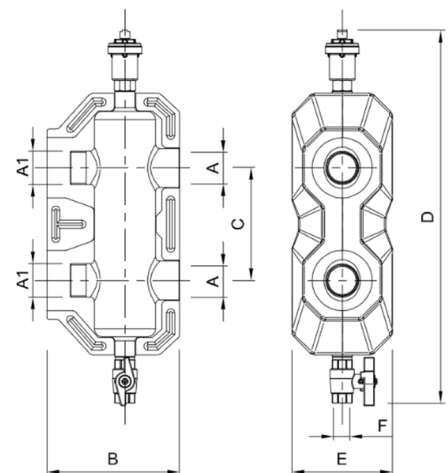
La deposizione delle impurezze e la liberazione dell'aria in circolo è dovuta all'allargamento di sezione nel corpo che comporta un rallentamento della velocità di flusso con conseguente rilascio delle particelle trasportate.



### Dati Tecnici

- Corpo in Acciaio Inox 1.4301-AISI304 EN10217-7
- Temperatura di esercizio 0 ÷ 100°C
- Pressione massima di esercizio 8 bar
- Pressione di collaudo 16 bar
- Attacchi filettati Maschio/Femmina
- Valvola scarico aria automatica con rubinetto di esclusione per manutenzioni
- Valvola a sfera per scarico impurezze
- Coibentazione in EPP ( $\lambda=0,037 \text{ W}/(\text{m}\cdot\text{K})$  a 10°C).
- Classe di reazione al fuoco (UL94) HBF.

### Dimensioni



**Q** = Portata consigliata m<sup>3</sup>/h con perdita di pressione  $\Delta p$  150 daPa

**V** = Contenuto d'acqua in litri

**KW** = Potenza in KW calcolata con  $\Delta T$  primario 15°C

A	A1	B	C	D	E	F	Q	V	KW
1¼"F	1¼"M	170	140	465	125	1/2"	2,5	1,5	43