

## UNITÉ DE DISTRIBUTION AVEC MÉLANGEUR TROIS-VOIS

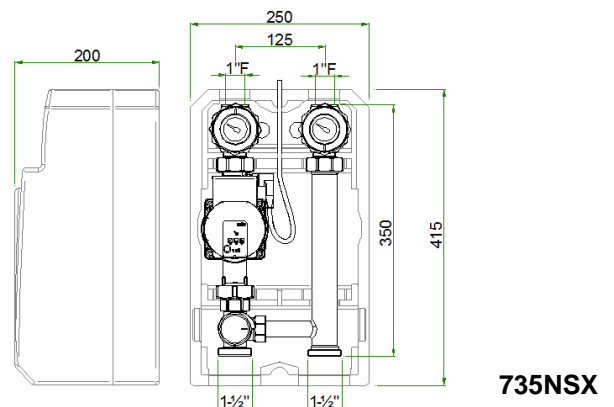
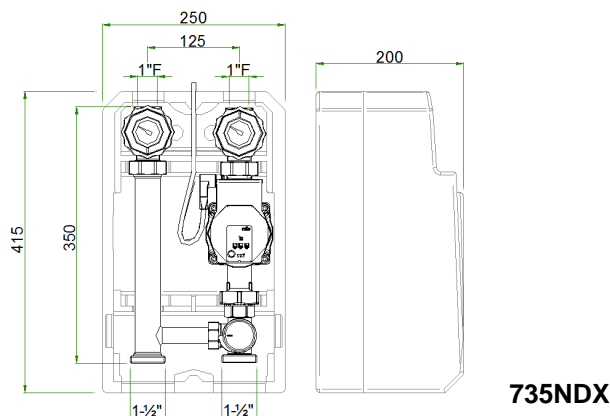
### Application

L'unité de distribution avec mélangeur trois voies motorisable Art. **735NDX**, version droite, et Art. **735NSX**, version gauche, est utilisée dans les systèmes de chauffage où il est nécessaire de gouverner la température de départ aux utilisateurs avec une grande précision parmi d'une centrale électronique de contrôle, généralement du type à courbes de régulation compensées en fonction de la température extérieure du bâtiment. Son utilisation principale se trouve dans les systèmes de plancher chauffants et de climatisation, mais elle est souvent utilisée même dans les systèmes à radiateurs traditionnels pour obtenir un confort maximal avec une consommation d'énergie minimale. Son installation peut être combinée à des collecteurs de distribution coplanaires ou directement à des réservoirs de stockage thermique ou dans des systèmes centralisés à renouveler. Fabriquée avec des parties en laiton et tubes en cuivre, cette unité monte un mélangeur à secteur haut coefficient de débit qui combiné au circulateur haute efficacité de dernière génération, permet au groupe de s'adapter aux nécessités de débit et de pression disponibles. La robuste coque isolante préformée en polypropylène expansé limite les pertes d'énergie, permet un contrôle et un entretien faciles du groupe, le rend esthétiquement agréable et protégé de la poussière.

### Données Techniques

- Pression maximale d'exercice 6 bar
- Pression maximale sous test du système 10 bar
- Température maximale d'entrée 85° C.
- Vannes à sphère 1" avec thermomètres de contrôle 0-80°C
- Connection inférieure 1-1/2" siège plat
- Entraxe unité 125 mm.
- Support de fixation en acier zincé
- Clapet anti-retour intégré dans la vanne à sphère sur le retour
- Mélangeur 3-voies à secteur DN20 avec KV = 6,3
- Coefficient de débit de l'unité KW=5
- Circulateur électronique haute efficacité Wilo Para 25/8 – 180 mm.
- Thermostat de sécurité 55°C
- Pourcentage max de glycol 30%
- Composants moulés en laiton UNI-EN 12165 CW617N
- Composants usinés de barre en laiton UNI-EN 12164 CW614N
- Corps du mélangeur moulé à faible rugosité
- Manchon de retour en cuivre DN32
- Joints toriques en EPDM et joints plats en fibre
- Motorisable avec servomoteur Art.730MT disponible dans les versions 230V-50Hz, 24V ou 10V, ou même avec Art. 730CC alimenté 230V-50Hz
- Possibilité de manœuvre manuelle du mélangeur
- Fabriqué complètement en Italie

### Dimensions



**735NDX-086**



**735NSX-086**



Vannes à sphère avec poignée ergonomiques et thermomètres