

DEFANGATORE MAGNETICO COMPATTO

Impiego

Il defangatore magnetico compatto Art. 60DMC052 **te-sa** consente di eliminare le impurezze contenute e trasportate dall'acqua circolante in impianti di climatizzazione di origine ferrosa, le sabbie, i trucioli prodotti nella sbavatura di tubazioni sintetiche, gli agglomerati di alghe o flocculi. L'eliminazione di queste particelle mantiene elevata l'efficienza dell'impianto e ne riduce le probabilità di malfunzionamento.

Il suo impiego permette di allungare la vita utile delle caldaie evitando problematiche di intasamento degli scambiatori, dei circolatori e fenomeni di corrosione galvanica. Le sue dimensioni compatte sono state sviluppate per consentirne l'installazione a corredo di caldaie di tipo murale, permettendo agevoli operazioni di manutenzione senza speciali attrezzi. Viene montato sulla tubazione di ritorno dell'impianto in modo da proteggere la caldaia ed i suoi componenti.

La sua installazione è fortemente consigliata nel caso di impianti domestici autonomi esistenti dove si interviene sostituendo la caldaia in presenza di tubazioni di distribuzione ferrose, radiatori in ghisa od acciaio, impianti a pavimento radiante con tubazioni senza barriera d'ossigeno.



Caratteristiche

Il defangatore magnetico **te-sa** pur essendo particolarmente compatto grazie alla sua morfologia permette di ottenere un elevato livello di separazione delle impurità trasportate dalle acque di impianto.

Il flusso d'acqua entrante viene a contatto col turbolatore ad elica che generando un moto vorticoso, permette la separazione delle particelle in sospensione le quali agglomerandosi precipitano nella parte bassa del corpo inferiore. Le particelle ferromagnetiche vengono attratte dai tre magneti di cui il defangatore è dotato e rimangono attaccate nella parte bassa del defangatore.

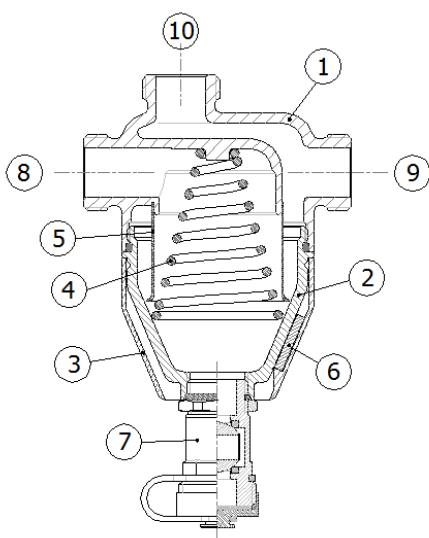
Un filtro a maglia blocca le impurità residue prima del passaggio del fluido alla camera di scarico.

Con una pulizia periodica effettuata ad impianto spento ma anche in pressione, dopo aver sganciato il guscio porta magneti dal corpo, si procede al lavaggio dei depositi, ferrosi o di altro genere depositati nella parte bassa del defangatore.

Una pulizia straordinaria che comprende anche il filtro a rete ed il turbolatore, si può agevolmente effettuare mediante smontaggio del corpo inferiore previa intercettazione del flusso e scarico dell'acqua contenuta nel defangatore.

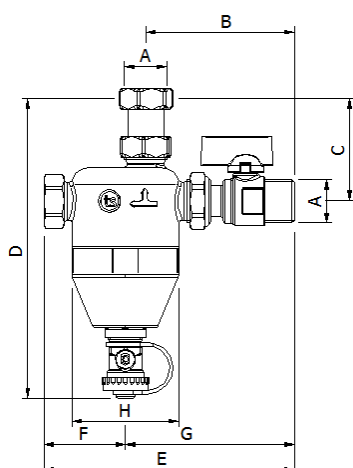
Dati Tecnici

- Fluidi consentiti acqua calda e fredda di impianti di climatizzazione
- Pressione massima di esercizio 10 bar
- Campo di temperatura di esercizio $-5 \div 110^{\circ}\text{C}$
- Massima percentuale di glicole 50%
- Parti stampate in lega di ottone UNI-EN 12165:16 CW617N
- Parti fuse in lega di ottone UNI-EN 1982:17 CB753S
- Parti tornite da barra in lega di ottone UNI-EN 12164:16 CW614N
- Guarnizioni di tenuta O-ring in EPDM
- Attacchi maschio G3/4" a sede piana - DN20
- Portata Massima consigliata 1,3 m³/h
- Coefficiente di portata KV = 9 (con filtro pulito)
- Rubinetto di scarico orientabile con attacco portagomma da 3/4" completo di tappo
- Filtro in acciaio Inox AISI 304 da 800 µm
- Turbolatore a spirale in acciaio Inox AISI 304
- Tre magneti in Neodimio con Campo di Induzione Magnetica B pari ad 1,2 Tesla cadauno
- Possibilità di rimozione dei depositi anche con impianto funzionante
- Facilmente smontabile per le operazioni di pulizia dei componenti interni
- Possibilità di collegamento con attacco caldaia in linea od in verticale
- Prodotto completamente Made in Italy
- 60DMC052: versione completa di rubinetto a sfera di intercettazione, rubinetto di scarico impurezze, bocchettone sede piana per collegamento caldaia
- 60DMC052B: con corpo verniciato bianco RAL9010



- 1 Corpo Superiore
- 2 Corpo Inferiore
- 3 Guscio porta magneti
- 4 Turbolatore a spirale
- 5 Filtro Inox
- 6 Magneti in Neodimio
- 7 Scarico
- 8 Ingresso acqua
- 9 Uscita acqua in linea
- 10 Uscita acqua verticale

Dimensioni



Art.	A	B	C	D	E	F	G	H
60DMC052	3/4"	94	63	184	159	50	109	66