

POT DE DÉCANTATION MAGNÉTIQUE COMPACT

Emploi

Le pot de décantation magnétique compact Art. 60DMC050 **te-sa** permet d'éliminer les impuretés d'origine ferreuse, les sables, les copeaux produits pendant l'ébarbage des tuyaux synthétiques et les algues contenus et transportés par l'eau en circulation dans les systèmes de conditionnement.

L'élimination de ces particules maintient l'efficacité du système et réduit les probabilités de dysfonctionnement.

Son utilisation permet de prolonger la vie des chaudières en évitant problèmes de bourrage des échangeurs et des circulateurs et aussi phénomènes de corrosion galvanique.

Les dimensions compactes permettent d'installer le pot de décantation aux chaudières murales en facilitant aussi les opérations de maintenance sans la nécessité d'utiliser des outils spéciaux. Il est monté sur le tuyau de retour du système afin de protéger la chaudière et ses composants.

Son installation est fortement recommandée quand on remplace une chaudière dans les systèmes domestiques existants et on se trouve en présence de tuyaux de fer, radiateurs en fonte ou en acier et systèmes de plancher chauffants avec des tuyaux sans barrière d'oxygène.



Caractéristiques

La morphologie du pot de décantation **te-sa**, bien que compacte, permet d'obtenir un haut taux de séparation des impuretés transportées par l'eau du système.

Le débit d'eau en départ entre en contact avec le turbulator à hélice qui, en générant un mouvement tourbillonnant, permet la séparation des particules en suspension, qui précipitent en bas du corps.

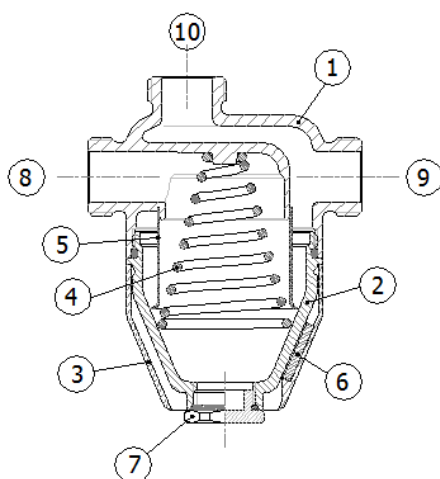
Les particules ferromagnétiques sont attirées par trois aimants dont le pot de décantation est équipé et restent attachées en bas du même.

Un tamis bloque les autres impuretés avant le passage du débit jusqu'à la chambre de décharge.

Le nettoyage périodique est à effectuer lorsque le système est éteint, mais aussi sous pression. On décroche du corps la coque porte aimants et on procède au lavage des particules déposées en bas du pot de décantation. On peut aussi effectuer facilement un nettoyage extraordinaire qui comprend tamis et turbulator en démontant le corps inférieur du pot après avoir intercepté le débit et déchargé l'eau qu'il y avait dedans.

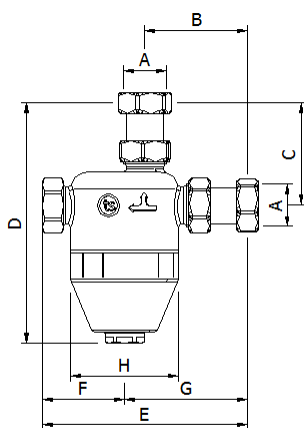
Données techniques

- Fluides admissibles eau chaude et froide pour systèmes de conditionnement
- Pression maximale d'exercice 10 bar
- Plage de température d'exercice -5 ÷ 110°C
- Pourcentage maxi de glycol 50%
- Composants moulés en laiton UNI-EN 12165:16 CW617N
- Composants coulés en laiton UNI-EN 1982:17 CB753S
- Composants tournis de barre en laiton UNI-EN 12164:16 CW614N
- Joints d'étanchéité en EPDM
- Connexions mâle G3/4" siège plat - DN20
- Débit maxi conseillé 1,3 m³/h
- Coefficient de débit KV = 9 (avec tamis propre)
- Bouchon de vidange 1/2" avec joint torique
- Tamis en acier inox AISI 304 800 µm
- Turbulator à hélice
- Trois aimants en néodyme avec induction magnétique B = 1,2 Tesla/chacune
- Possibilité d'évacuation de dépôts même avec système sous pression
- Facile à démonter pour les opérations de nettoyage des composants à l'intérieur
- Possibilité de raccordement à la chaudière en ligne ou verticale
- Produit entièrement en Italie
- 60DMC050: version complète de raccords à siège plat pour raccordement chaudière et système



1. Corps supérieur
2. Corps inférieur
3. Coque porte aimants
4. Tabulateur à hélice
5. Tamis en inox
6. Aimants en néodyme
7. Bouchon de vidange
8. Entrée d'eau
9. Sortie d'eau en ligne
10. Sortie d'eau verticale

Dimensions



Art.	A	B	C	D	E	F	G	H
60DMC050	3/4"	63	63	147	125	50	75	66