

## VALVOLA DI ZONA A SFERA 3 VIE MxMxM DEVIATRICE

### Impiego

Le valvole di zona **TENDER** sono utilizzate negli impianti di climatizzazione per controllare in modo automatizzato l'accesso dei fluidi in parti identificate dell'edificio, od anche direttamente in centrale termica mediante loro montaggio a corredo di collettori di distribuzione, bollitori di accumulo, generatori per la produzione di acque riscaldate o refrigerate, sistemi ad energie rinnovabili.

Ulteriori impieghi usuali delle valvole di zona **TENDER** si hanno nella contabilizzazione dell'energia, negli impianti di distribuzione di acque per impieghi sanitari domestici ed anche in impianti di irrigazione.

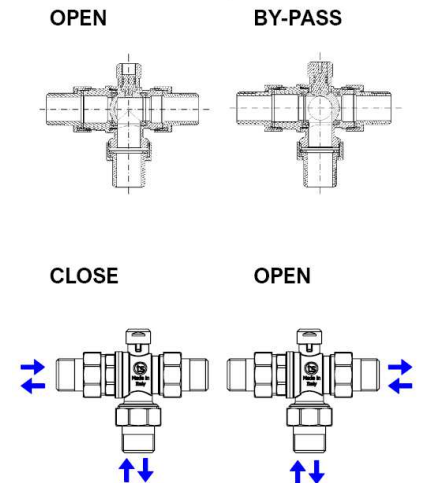
Le valvole di zona a quattro vie **te-sa** Art. 395 sono del tipo a sfera con passaggio integrale sulla via dritta e sagomata sulla via deviata di by-pass in modo da avere la massima portata in linea ed un preliminare bilanciamento sulla terza via. Costituita da due parti separabili è ad interasse variabile per il montaggio diretto su collettori di tipo complanare.

Vengono facilmente motorizzate per mezzo di un meccanismo ad aggancio rapido che consente di effettuare in caso di necessità manutenzioni agevoli.



### Caratteristiche

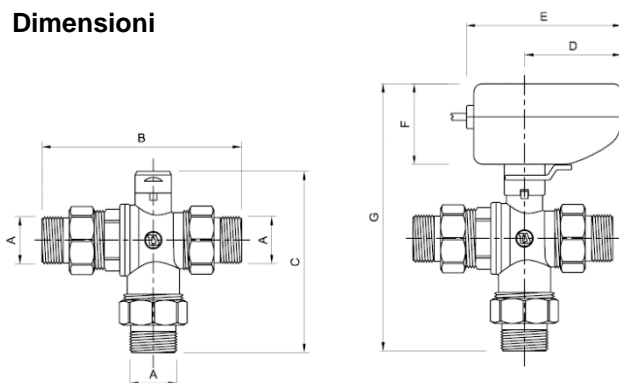
- Valvola di zona a tre vie deviatrice con bocchettoni maschio a sede piana
- Ottimale per l'impiego in tutte le applicazioni ove sia richiesta una variazione di direzione della portata fluente tra le vie di tipo on-off, come ad esempio nel caso di unità per il trattamento dell'aria con batterie di scambio a due tubi, od anche nel caso di carico di bollitori di accumulo in impianti ad energie alternative o per impieghi di tipo sanitario domestico. Le tre vie della valvola si trovano in comunicazione solo nei brevi periodi di transitorio presenti in fase di commutazione.
- Sfera a passaggio integrale ad elevato coefficiente di portata KV
- Totalmente cromata per conferire maggiore resistenza alla corrosione e ottimale aspetto estetico necessario nei montaggi a vista
- Motorizzabile con servocomandi ad aggancio rapido Art. 390MT disponibili con alimentazione 230V e 24V e dotati di microinterruttore di finecorsa libero da tensione
- Asta di manovra antimanomissione montata dall'interno e dotata di doppio O-ring con pastiglia antifrizione a basso attrito
- Guarnizioni di tenuta della sfera in PTFE a basso attrito con sistema di molleggiamento antiblocco e di riduzione della coppia di primo distacco



### Dati Tecnici

- Fluidi consentiti: acqua calda e fredda di impianti di climatizzazione, acque per usi sanitari domestici, acque di impianti di irrigazione
- Pressione massima di esercizio 10 bar
- Campo di temperatura di esercizio -5 ÷ 110°C
- Massima percentuale di glicole 50%
- Parti stampate in lega di ottone UNI-EN 12165:16 CW617N
- Parti tornite da barra in lega di ottone UNI-EN 12164:16 CW614N
- Guarnizioni di tenuta su sfera in PTFE a basso attrito
- Guarnizioni di tenuta O-ring in EPDM
- Coefficiente di portata 1/2" KV = 7 ; 3/4" KV = 12 ; 1" KV = 19

### Dimensioni



Art.	A	B	C	D	E	F	G
396-04	1/2"	118	99	65	108	55	160
396-05	3/4"	124	99	65	108	55	160
396-06	1"	138	121	65	108	55	182