

VALVOLA DI ZONA A SFERA 4 VIE

Impiego

Le valvole di zona **TENDER** sono utilizzate negli impianti di climatizzazione per controllare in modo automatizzato l'accesso dei fluidi in parti identificate dell'edificio, od anche direttamente in centrale termica mediante loro montaggio a corredo di collettori di distribuzione, bollitori di accumulo, generatori per la produzione di acque riscaldate o refrigerate, sistemi ad energie rinnovabili.

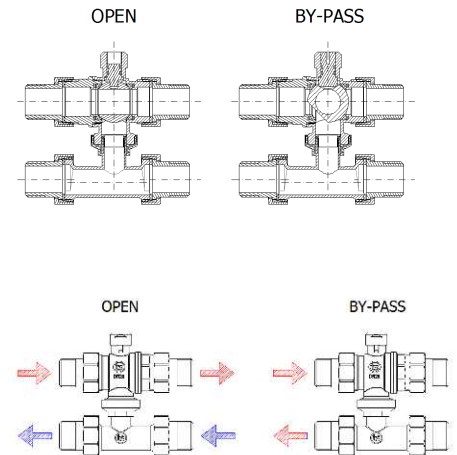
Ulteriori impieghi usuali delle valvole di zona **TENDER** si hanno nella contabilizzazione dell'energia, negli impianti di distribuzione di acque per impieghi sanitari domestici ed anche in impianti di irrigazione.

Le valvole di zona a quattro vie **te-sa** Art. 395 sono del tipo a sfera con passaggio integrale sulla via diritta e sagomata sulla via deviata di by-pass in modo da avere la massima portata in linea ed un preliminare bilanciamento sulla terza via. Costituita da due parti separabili è ad interasse variabile per il montaggio diretto su collettori di tipo complanare.



Caratteristiche

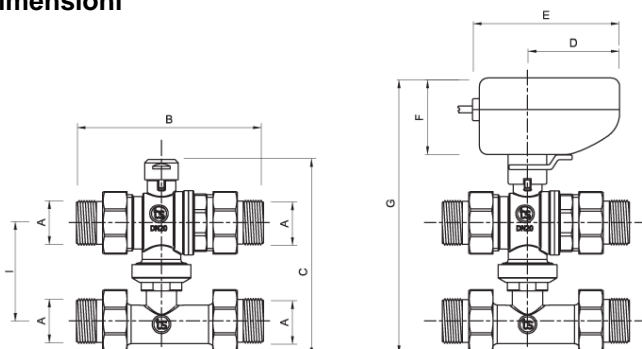
- Valvola di zona a quattro vie a sfera sagomata su via inferiore di by-pass con bocchettoni maschio a sede piana. Interasse variabile nel campo 50 ÷ 64 mm.
- Ottimale per l'impiego in tutte le applicazioni con montaggio diretto su collettori di distribuzione di tipo complanare o parti di impianto che richiedano facili smontaggi per manutenzione, ove sia richiesta continua circolazione di fluido anche con utenza in chiusura.
- Sfera a passaggio integrale ad elevato coefficiente di portata KV sulla via diritta
- Totalmente cromata per conferire maggiore resistenza alla corrosione e ottimale aspetto estetico necessario nei montaggi a vista
- Motorizzabile con servocomandi ad aggancio rapido Art. 390MT disponibili con alimentazione 230V e 24V e dotati di microinterruttore di finecorsa libero da tensione
- Asta di manovra antimanomissione montata dall'interno e dotata di doppio O-ring con pastiglia antifrizione a basso attrito
- Guarnizioni di tenuta della sfera in PTFE a basso attrito con sistema di molleggiamento antiblocco e di riduzione della coppia di primo distacco



Dati Tecnici

- Fluidi consentiti: acqua calda e fredda di impianti di climatizzazione, acque per usi sanitari domestici, acque di impianti di irrigazione
- Pressione massima di esercizio 10 bar
- Campo di temperatura di esercizio -5 ÷ 110°C
- Massima percentuale di glicole 50%
- Parti stampate in lega di ottone UNI-EN 12165:16 CW617N
- Parti tornite da barra in lega di ottone UNI-EN 12164:16 CW614N
- Guarnizioni di tenuta su sfera in PTFE a basso attrito
- Guarnizioni di tenuta O-ring in EPDM
- Coefficiente di flusso in linea 3/4" KV = 27. Coefficiente di flusso in By-pass 3/4" KV = 2.8

Dimensioni



Art.	A	B	C	D	E	F	G	I
395-05	3/4"	124	106 + 120	65	108	55	167 + 181	50 + 64