

## ЗОННЫЙ 3-ХОДОВОЙ ШАРОВОЙ МОТОРИЗОВАННЫЙ КЛАПАН НАР.ХНАР.ХНАР. С БАЙПАСОМ

### Применение

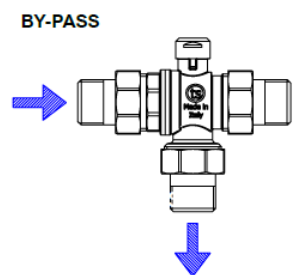
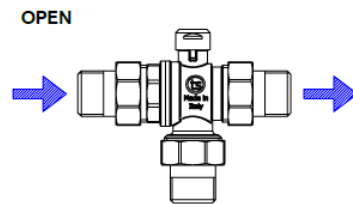
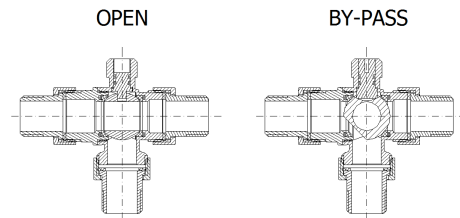
Зонные клапаны **TENDER** используются в климатических системах для автоматического управления подачей жидкостей к определённым частям здания, а также непосредственно к теплопункту при их установке на распределительных коллекторах, водонагревателях, других источниках горячей или охлаждённой воды, системах возобновляемой энергии.

Другие обычные применения зонных клапанов – в счётчиках энергии, в распределительных бытовых санитарных водяных системах, а также в оросительных системах. Зонные клапаны **TENDER** Арт. 394М относятся к типу полнопроходных шаровых по прямому проходу и с профилированным байпасным проходом, что обеспечивает максимальный поток по прямой и предварительную балансировку на третьем проходе. Клапаны моторизованы при помощи быстроустанавливаемого механизма, который позволяет при необходимости легко проводить техническое обслуживание даже в ограниченном или узком пространстве.



### Характеристики

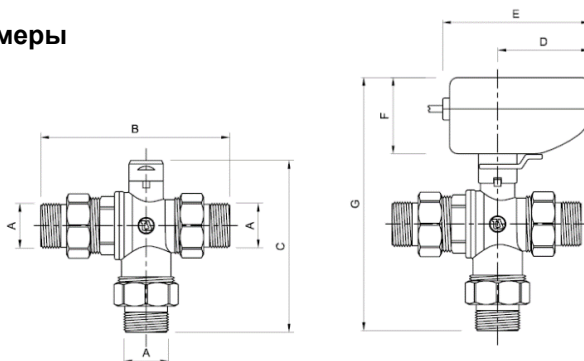
- Зонный трёхходовой клапан с профилированным шариком с нижним байпасным проходом с хвостовиками с наружной резьбой с плоским седлом.
- Оптимальный для использования во всех системах с непосредственной установкой на распределительных коллекторах или на элементах системы, где требуется лёгкая разборка для технического обслуживания, и где требуется непрерывная циркуляция жидкости даже при отключении потребителя.
- Полнопроходной шарик с повышенным коэффициентом потока KV на прямом проходе.
- Полностью хромированный для придания большей коррозионной стойкости и оптимального эстетического вида, необходимого для внешних узлов.
- Моторизованный быстроустанавливаемыми сервоприводами Арт. 390МТ, имеющимися с питанием 230В и 24В, и оснащёнными концевым беспотенциальным выключателем
- Управляющий шток, смонтированный изнутри и оснащённый двойным уплотнительным кольцом с антифрикционной накладкой с низким трением.
- Уплотнения шарика из ПТФЭ с низким трением с антиблокировочной пружинной системой, уменьшающей момент первого пуска.



### Технические данные

- Допустимые жидкости: горячая и холодная вода в климатических системах, вода для санитарного использования, сжатый воздух, вода для оросительных систем без песка и грязи
- Максимальное рабочее давление 10 бар
- Диапазон рабочей температуры -5 ÷ 110°C
- Максимальное содержание гликоля 50%
- Штампованные детали из латуни UNI-EN 12165:16 CW617N
- Обработанные детали из латуни UNI-EN 12164:16 CW614N
- Уплотнения шарика из ПТФЭ с низким трением
- Уплотнительные кольца из EPDM
- Коэффициенты потока прямого прохода 1/2" KV = 17 ; 3/4" KV = 30 ; 1" KV = 43
- Коэффициенты потока байпасного прохода 1/2" KV = 2.2 ; 3/4" KV = 3 ; 1" KV = 3.9
- Сервопривод 230В AC-50/60 Гц, Потребляемая мощность 3.9 ВА, Степень защиты IP54, Двойная изоляция Класс 2, Время поворота 45 с, Пусковой момент 8 Нм, Диапазон рабочей температуры -5 ÷ 55 °С, Вспомогательный электрический контакт 1 А (250 В), длина соединительного кабеля 0,8 м

### Размеры



Art.	A	B	C	D	E	F	G
394-04	1/2"	118	99	65	108	55	160
394-05	3/4"	124	99	65	108	55	160
394-06	1"	138	121	65	108	55	182