

TERMINALE PER COLLETTORI CON ACCESSORI E GHIERA DI SERRAGGIO

Applicazione

Il terminale per collettori comprende valvola di sfogo aria manuale e valvola di carico/scarico. Può essere montato su collettori in ottone ed acciaio inox da 1" e permette con i suoi accessori di caricare o scaricare l'acqua dell'impianto ed eliminare le bolle d'aria trasportate dal flusso dell'acqua. L'installazione di un terminale su ambedue i collettori è consigliata al fine di ottenere i migliori risultati. Realizzato in ottone cromato ha funzionalità e resistenza alla corrosione.



Assemblaggio

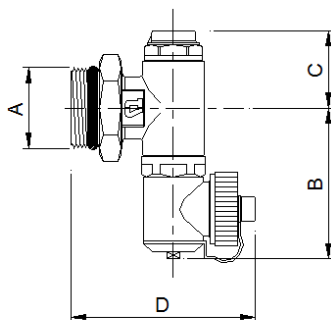
Per montare il terminale è necessario come primo passaggio avvitare il filetto maschio da 1" al collettore fino a raggiungere una posizione verticale per i due accessori sfianto aria e valvola di carico/scarico. Il secondo passaggio è avvitare il dado di serraggio del terminale contro il collettore ed utilizzando una chiave applicare una coppia di chiusura che permetta di premere l'O-ring sulla testa del collettore.

La valvola manuale di sfianto dell'aria deve essere posizionata in alto mentre la valvola di carico/scarico deve essere avvitata nella filettatura inferiore del terminale.

Dati Tecnici

- Idoneo all'uso con acqua calda e fredda in Impianti di riscaldamento e raffrescamento
- Attacco filettato maschio da 1". Attacco accessori da 1/2" femmina
- Massima pressione di esercizio 10 bar
- Temperatura di impiego nel campo 0 ÷ 95°C
- Componenti stampati in lega di ottone UNI-EN 12165 CW617N
- Componenti lavorati da barra in lega di ottone UNI-EN 12164 CW614N
- O-ring in mescola EPDM
- Valvola scarico aria manuale da 1/2" con tenuta O-ring
- Valvola di carico/scarico orientabile da 1/2" con tenuta O-ring e portagomma da 3/4"

Dimensioni



Art.	A	B	C	D
254GCD-06	1"	58	32	73