

## ЛАТУННЫЙ ХРОМИРОВАННЫЙ РАСПРЕДЕЛИТЕЛЬНЫЙ КОЛЛЕКТОРНЫЙ УЗЕЛ

### Применение

Распределительный коллекторный узел в сборе 220BM **te-sa** разработан для распределения и регулирования теплоносителя в системах отопления и охлаждения.

Сделанные из сертифицированной латуни, они идеально подходят для систем отопления с радиаторами, с конденсационными котлами, традиционными котлами, распределительных систем с фанкойлами, или центральных систем отопления. Эти коллекторы, укомплектованные термоизолирующей оболочкой, могут использоваться для систем кондиционирования. Особая конструкция коллектора имеет большое проходное сечение с уменьшенными потерями давления и, следовательно, более низким энергопотреблением в циркуляционных насосах. Большой поток в этих коллекторах позволяет уменьшить скорость воды, что приводит к очень низкому уровню производимого шума. Хромирующий слой большой толщины придаёт коллектору прекрасный внешний вид и коррозионную стойкость при обычных применениях.



### Конфигурация и доступные размеры

Распределительный коллекторный узел в сборе на крепёжных скобах, с отводами 3/4" наруж. Евроконус с межосевым расстоянием отводов 50 мм. В верхней части корпуса расположен выход 1/2" внутр. для установки ручного или автоматического воздухоотводного клапана, что в этом положении позволяет полностью удалить скопившийся воздух. Коллектор может быть оснащён доступными комплектующими, такими как, например, шаровые клапаны и оконечники.

Упакован в картонную коробку с прилагаемыми бирками для идентификации подключаемых контуров.

#### Входное соединение 1"

220BM-06-02	2 Отвода
220BM-06-03	3 Отвода
220BM-06-04	4 Отвода
220BM-06-05	5 Отводов
220BM-06-06	6 Отводов
220BM-06-07	7 Отводов
220BM-06-08	8 Отводов
220BM-06-09	9 Отводов
220BM-06-10	10 Отводов
220BM-06-11	11 Отводов
220BM-06-12	12 Отводов
220BM-06-13	13 Отводов

#### Входное соединение 1-1/4"

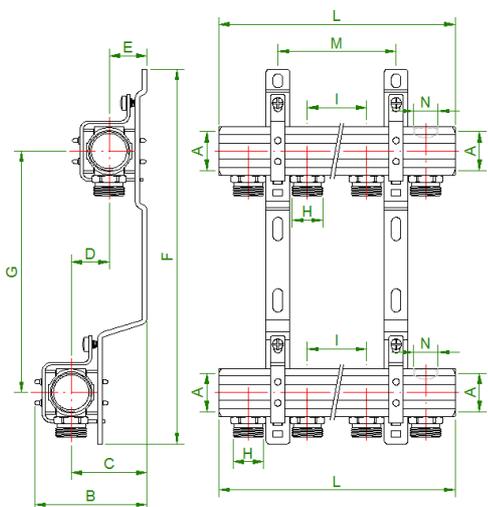
220BM-07-02	2 Отвода
220BM-07-03	3 Отвода
220BM-07-04	4 Отвода
220BM-07-05	5 Отводов
220BM-07-06	6 Отводов
220BM-07-07	7 Отводов
220BM-07-08	8 Отводов
220BM-07-09	9 Отводов
220BM-07-10	10 Отводов
220BM-07-11	11 Отводов
220BM-07-12	12 Отводов
220BM-07-13	13 Отводов



### Технические данные

- Корпус коллектора из латуни UNI-EN 12168 CW612N хромированный
- Детали коллектора из латуни UNI-EN 12164 CW614N хромированные
- Размер соединений коллектора: 1" и 1-1/4"
- Крепёжные скобы из углеродистой оцинкованной стали, укомплектованные резиновыми прокладками
- Максимальное рабочее давление 10 бар
- Рабочая температура 0 ÷ 95°C
- Максимальное испытательное давление 16 бар
- Максимальное содержание гликоля 50%
- Коэффициент KV отдельного коллектора: KV = 4,8 для размера 1" и KV = 4,9 для размера 1-1/4"
- Коэффициент KV сочетания Подача + Возврат: KV = 3,4 для размера 1" и KV = 3,5 для размера 1-1/4"

## Размеры



Art.	A	B	C	D	E	F	G	H	I	L	M	N
220BM-06-02	1"	95	64	32	32	320	206	3/4"	50	100	-	1/2"
220BM-06-03	1"	95	64	32	32	320	206	3/4"	50	150	50	1/2"
220BM-06-04	1"	95	64	32	32	320	206	3/4"	50	200	100	1/2"
220BM-06-05	1"	95	64	32	32	320	206	3/4"	50	250	150	1/2"
220BM-06-06	1"	95	64	32	32	320	206	3/4"	50	300	200	1/2"
220BM-06-07	1"	95	64	32	32	320	206	3/4"	50	350	250	1/2"
220BM-06-08	1"	95	64	32	32	320	206	3/4"	50	400	300	1/2"
220BM-06-09	1"	95	64	32	32	320	206	3/4"	50	450	350	1/2"
220BM-06-10	1"	95	64	32	32	320	206	3/4"	50	500	400	1/2"
220BM-06-11	1"	95	64	32	32	320	206	3/4"	50	550	450	1/2"
220BM-06-12	1"	95	64	32	32	320	206	3/4"	50	600	500	1/2"
220BM-06-13	1"	95	64	32	32	320	206	3/4"	50	650	550	1/2"

Art.	A	B	C	D	E	F	G	H	I	L	M	N
220BM-07-02	1 1/4"	105	69	32	37	320	206	3/4"	50	106	-	1/2"
220BM-07-03	1 1/4"	105	69	32	37	320	206	3/4"	50	156	50	1/2"
220BM-07-04	1 1/4"	105	69	32	37	320	206	3/4"	50	206	100	1/2"
220BM-07-05	1 1/4"	105	69	32	37	320	206	3/4"	50	256	150	1/2"
220BM-07-06	1 1/4"	105	69	32	37	320	206	3/4"	50	306	200	1/2"
220BM-07-07	1 1/4"	105	69	32	37	320	206	3/4"	50	356	250	1/2"
220BM-07-08	1 1/4"	105	69	32	37	320	206	3/4"	50	406	300	1/2"
220BM-07-09	1 1/4"	105	69	32	37	320	206	3/4"	50	450	350	1/2"
220BM-07-10	1 1/4"	105	69	32	37	320	206	3/4"	50	506	400	1/2"
220BM-07-11	1 1/4"	105	69	32	37	320	206	3/4"	50	556	450	1/2"
220BM-07-12	1 1/4"	105	69	32	37	320	206	3/4"	50	606	500	1/2"
220BM-07-13	1 1/4"	105	69	32	37	320	206	3/4"	50	656	550	1/2"

## Комплектующие



**305NTK/1** Пара прямых полнопроходных шаровых клапанов, с хвостовиком с уплотнительным кольцом, укомплектованные термометром со шкалой 0÷80°C. Доступные размеры 1" и 1-1/4".



**350TK/1** Пара угловых полнопроходных шаровых клапанов, с хвостовиком с уплотнительным кольцом, укомплектованные термометром со шкалой 0÷80°C. Доступные размеры 1".



**208 – 216T – 217T** Компрессионные фитинги с резьбой гайки 3/4" Евроконус, для подключения медных, полиэтиленовых и многослойных труб к коллекторам. Имеются для основных употребляющихся размеров труб.



**256** Промежуточный блок для коллекторов, укомплектованный автоматическим воздухоотводным клапаном, термометром и питательным/выпускным клапаном. С уплотнительным кольцом на соединении с накидной гайкой. Доступный размер 1".



**213** Хромированная латунная заглушка с уплотнительным кольцом на соединении. Доступные размеры 1" и 1-1/4".



**211N11** Полностью окрашенный металлический шкаф с ключом от дверцы для встроенной установки. Размеры: высота 45 см, глубина 11÷15 см, ширина 40-60-80-100-120 см.



**254** Оконечник для коллекторов, укомплектованный автоматическим воздухоотводным клапаном и питательным/сливным клапаном, с уплотнительным кольцом на соединении. Доступные размеры 1" и 1-1/4".



**254G** Оконечник для коллекторов, укомплектованный ручным воздухоотводным клапаном и питательным/сливным клапаном, с уплотнительным кольцом на соединении. Доступные размеры 1" и 1-1/4".