

## РУЧНОЙ ВОЗДУХООТВОДНЫЙ КЛАПАН

### Применение

Ручной воздухоотводный клапан **te-sa Арт. 156** спроектирован и изготовлен для обеспечения быстрого и безопасного отвода воздуха из нагревательных элементов радиаторного типа или фанкойлов. Благодаря своим конструктивным особенностям, он обладает высокой выпускной способностью даже при низких рабочих давлениях. Благодаря латунному корпусу и регулировочному колесу из высокопрочной смолы, он может подвергаться воздействию высоких рабочих температур в течение длительного времени без потери работоспособности или утечек, вызванных преждевременным старением компонентов. Гидравлическое уплотнение клапана осуществляется непосредственно моноблочной конструкцией рабочего штока-регулирующего колеса, что обеспечивает идеальное закрытие прохода клапана даже при низких моментах затяжки. Характеристики этого клапана позволяют использовать его во всех распределительных системах, где необходимо отводить воздух или небольшие стоки из трубопроводов или элементов.

Хромирование как внешних, так и внутренних частей, в сочетании со штоком из синтетического материала предотвращает отложение загрязнений и отложений, которые могут со временем привести к потере или затруднению управления.



### Установка

Ручной воздухоотводный клапан Арт. 156 устанавливается на нагревательных элементах или частях системы просто путём вкручивания с добавлением на его наружную резьбу герметика, такого, например, как пакля, лента из ПТФЭ (тефлона), либо клеев для металла.

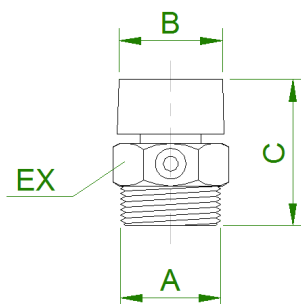
При установке на радиаторах желательно, чтобы выпускное сопло клапана было ориентировано вперёд и вниз примерно под 45°. Это позволяет легко собирать воду, выходящую после выхода воздуха, в небольшие контейнеры.



### Технические данные

- Максимальное рабочее давление 10 бар
- Максимальная рабочая температура 90 °C
- Максимальное содержание гликоля 30%
- Корпус из латуни CW614N UNI-EN12164 хромированный
- Шток с регулирующим затвором из высокопрочной ацетальной смолы
- Наружная резьба ISO228
- Седло с большой пропускной способностью диаметром 3 мм
- Блокировочное устройство в отверстии для предотвращения протекания через шток

### Размеры



Art.	A	B	C	EX
156-02	1/4"	Ø 17	27	Ch.13
156-03	3/8"	Ø 17	27	Ch.17