

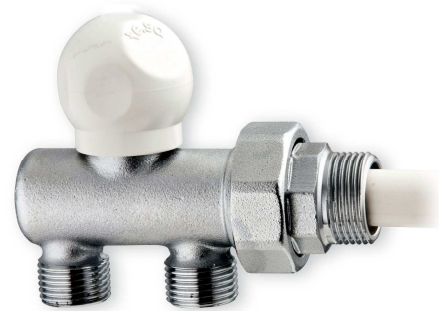
VALVOLA MANUALE MONOTUBO

Impiego

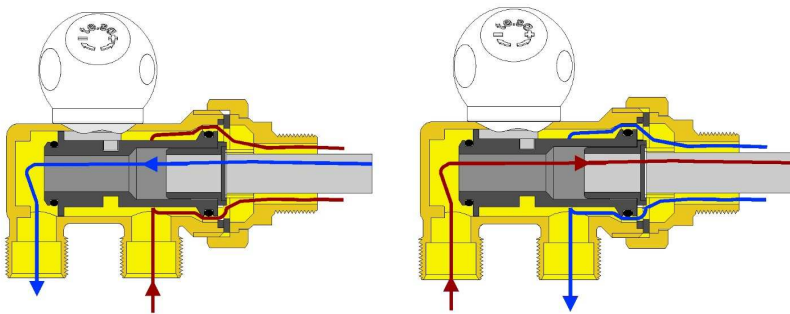
Le valvole monotubo manuali Art. 139 te-sa, sono appositamente realizzate per essere installate su impianti di riscaldamento a radiatori realizzati con distribuzione ad anello monotubo. Destinata per l'impiego nel caso in cui non sia richiesta l'installazione di teste termostatiche sul corpo scaldante, permette mediante la rotazione del suo volantino una regolazione del flusso entrante nel radiatore da 0 al 100% (da totale by-pass con valvola chiusa sino a totale ingresso nel corpo scaldante con valvola tutta aperta).

Particolarità costruttiva della valvola è la reversibilità di allacciamento ai tubi dell'anello monotubo, che consente di avere indifferentemente ingresso ed uscita sui suoi due attacchi.

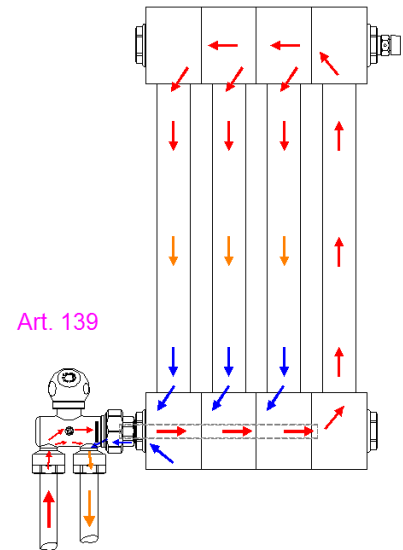
Il collegamento della valvola all'anello viene effettuato per mezzo dei disponibili adattatori per tubo rame, tubo multistrato e tubo in polietilene.



Montaggio



Collegamento con possibile ingresso da ambedue gli attacchi

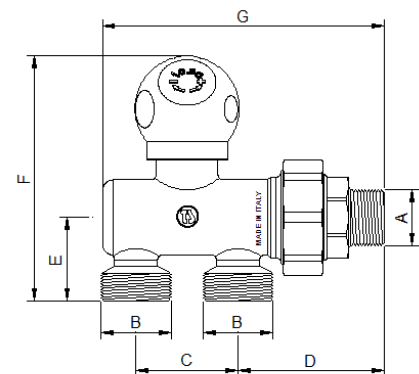


Funzionamento del corpo scaldante con valvola parzialmente aperta

Dati Tecnici

- Pressione max 10 bar
- Temperatura max 90°C
- Percentuale max glicole 30%
- Attacchi adattatori da 1/2" o 3/4" Eurocono
- Corpo e bocchettoni in ottone stampato CW617N cromato
- Manopola valvola in ABS
- By-pass flusso variabile in funzione della apertura valvola da 0 a 100%
- Coefficiente di flusso KV = 3,1
- Completa di sonda di iniezione

Dimensioni



Art.	A	B	C	D	E	F	G
139-044	1/2"	1/2"	38	55	31	92	105
139-045	1/2"	3/4"	38	55	31	92	105
139-054	3/4"	1/2"	38	55	31	92	105
139-055	3/4"	3/4"	38	55	31	92	105